

פעמון היי-ביי
דגם פעמונית OP-BRG6



שימושים

- ❖ תאורה מותאמת לתעשיית המזון
- ❖ תאורה כללית לחללים גדולים

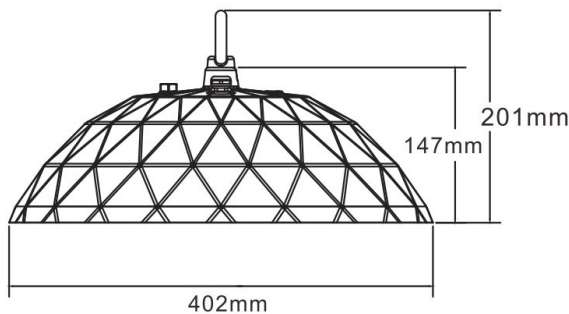


תכונות

- ❖ אישור NSF לעבודה בעיבוד מזון
- ❖ עמידה בתקן IP69K – מאפשר שטיפה בזרנוק וניקוי בקיטור
- ❖ עיצוב מונע הצטברות אבק

נתונים טכניים

מידות



מפרט חשמלי

- ❖ מתח פעולה נומינלי: 230VAC. טווח עבודה: 100VAC עד 277VAC
- ❖ מקדם הספק ≥ 0.9

מפרט מכאני

- ❖ דרגת אטימות IP69K
- ❖ עמידות מכאנית IK10
- ❖ מבנה עשוי מאלומיניום מתוכנן לפיזור חום אופטימלי
- ❖ התקנה ע"י טבעת תליה. אופציה: כבל אבטחה, תליה על צינור

- ❖ מקור האור: LED תוצרת פיליפס Lumileds Philips

איכות הארה

- ❖ זווית הארה לבחירה: 90° , 120°
- ❖ מקדם מסירת צבע: $CRI > 80$

להזמנות

מקט	תאור הדגם	צריכת הספק	עוצמת הארה (לומן)	משקל ק"ג	מידות מ"מ
OP-BRG6-100W-SP	היי-ביי לד דגם פעמונית 100W	100W	18,000	5.3	Ø402x201
OP-BRG6-150W-SP	היי-ביי לד דגם פעמונית 150W	150W	27,000	5.4	
OP-BRG6-200W-SP	היי-ביי לד דגם פעמונית 200W	200W	36,000	5.5	

