

מוגן פיצוץ הצפה דגם להבה OX-VEXC



תכונות

- ❖ עמידות בטמפרטורות גבוהות במיוחד
- ❖ אורך חיים: 50,000 שעות
- ❖ II 2 G Ex db op is IIB T5/T6 Gb עבור אזורים 1, 2
- ❖ II 2 D Ex op is tb IIC T80°/90°C Db IP66 עבור אזורים 21, 22

שימושים



- ❖ תאורה מוגנת פיצוץ לאזורים 1, 2, 21, 22
- ❖ תאורת מנהרות
- ❖ תאורת חירום
- ❖ תאורת מזקקות נפט
- ❖ תאורת אסדות חוף / ימיות
- ❖ תאורת מפעלים פטרוכימיים

נתונים טכניים

מפרט חשמלי

- ❖ מתח פעולה נומינלי: 230VAC
- ❖ טווח עבודה: 100VAC עד 277VAC

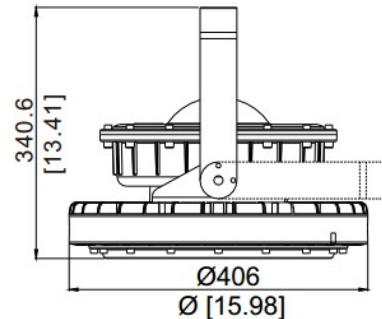
מפרט מכאני

- ❖ מבנה הגוף מאלומיניום
- ❖ רכיבי ה LED מותקנים על לוח אלומיניום להבטחת מוליכות חום מקסימלית
- ❖ מכסה: זכוכית מחוסמת
- ❖ מקור האור: LED

איכות הארה

- ❖ מקדם מסירת צבע: $CRI > 70$
- ❖ גוון האור: 3000K עד 6500K

מידות



להזמנות

משקל ק"ג	מידות מ"מ	עוצמת הארה (לומן)	צריכת הספק	תאור הדגם	מקט
14	Ø358x214	2200	20W	מוגן פיצוץ הצפה דגם להבה 20W	OX-VEXC-020W
14	Ø358x214	6600	60W	מוגן פיצוץ הצפה דגם להבה 60W	OX-VEXC-060W
14	Ø358x214	8800	80W	מוגן פיצוץ הצפה דגם להבה 80W	OX-VEXC-080W
17.4	Ø406x341	11000	100W	מוגן פיצוץ הצפה דגם להבה 100W	OX-VEXC-100W
17.4	Ø406x341	16500	150W	מוגן פיצוץ הצפה דגם להבה 150W	OX-VEXC-150W
21	Ø443x253	22000	200W	מוגן פיצוץ הצפה דגם להבה 200W	OX-VEXC-200W
21	Ø443x253	27500	250W	מוגן פיצוץ הצפה דגם להבה 250W	OX-VEXC-250W
21	Ø443x253	30800	280W	מוגן פיצוץ הצפה דגם להבה 280W	OX-VEXC-280W

תקנים

❖ CB (Ta = 40°C)

- IEC 60598-2-5:2015
- IEC 60598-1:2014, AMD1:2017
- IEC 62031:2007+A1+A2
- IEC/TR 62778:2014

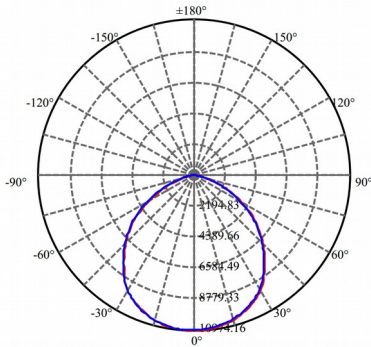
❖ ATEX

- II 2 G Ex db op is IIB T5/T6 Gb עבור אזורים 1, 2
- II 2 D Ex op is tb IIIC T80°/90°C Db IP66 עבור אזורים 21, 22

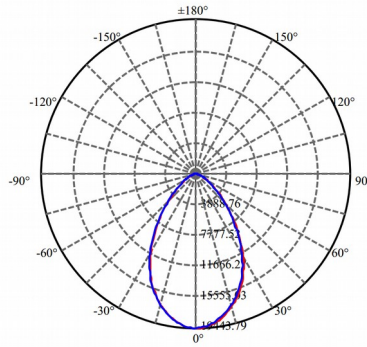
❖ IEC 62471 בטיחות פוטוביולוגית: RG1

❖ IP66

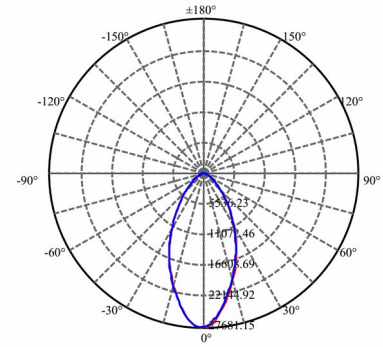
פוטומטריות לבחירה



120°



90°



60°