

תאורת הצפה דגם גולן OP-VU-TG3

תכונות

- ❖ פיזור הספק מיטבי באמצעות טכנולוגיית HTD
- ❖ רפלקטור בעל מקדם החזרה גבוה
- ❖ מותאם לתלייה בגובה רב
- ❖ תחליף למנורות מטל הלייד 200W עד 1000W
- ❖ אחריות: 5 שנים
- ❖ אורך חיים: 50,000 שעות



שימושים

- ❖ תאורת מגרשי ספורט
- ❖ תאורת איצטדיונים
- ❖ תאורת חניונים
- ❖ תאורת רחבות העמסה במפעלים ובנמלים
- ❖ תאורת מכרות פתוחים ומתקנים תעשייתיים

נתונים טכניים

מפרט חשמלי

- ❖ מתח פעולה נומינלי: 230VAC. טווח עבודה: 90VAC עד 305VAC
- ❖ מקדם הספק $0.95 \leq$
- ❖ דרייבר: תוצרת מינוול Meanwell נושא תקן CB

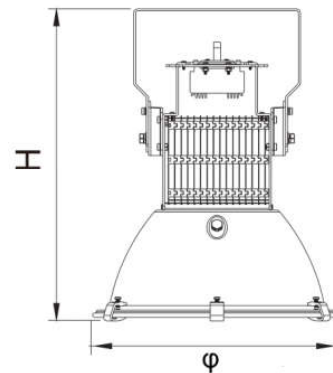
מפרט מכאני

- ❖ מבנה הגוף מאלומיניום
- ❖ רכיבי ה-LED מותקנים על לוח אלומיניום להבטחת מוליכות חום מקסימלית
- ❖ טכנולוגיית קירור HDT המשולבת עם צנורות נחושת
- ❖ מקור האור: LED מתוצרת קרי Cree

איכות הארה

- ❖ מקדם מסירת צבע: $CRI \geq 80$
- ❖ גוון האור ניתן לבחירה: 3000K עד 6500K
- ❖ ניתן לאספקה עם כיסוי זכוכית מיקרופריזמטי למניעת סינוור

מידות



להזמנות

משקל ק"ג	מידות מ"מ	עוצמת הארה ב-5000K (לזמן)	צריכת הספק	תאור הדגם	מקט
9.3	Φ367x459	11000	100W	תאורת הצפה דגם גולן 100W	OP-VU-TG3-100W
9.5	Φ367x459	13200	120W	תאורת הצפה דגם גולן 120W	OP-VU-TG3-120W
9.7	Φ367x459	16500	150W	תאורת הצפה דגם גולן 150W	OP-VU-TG3-150W
11	Φ367x467	22000	200W	תאורת הצפה דגם גולן 200W	OP-VU-TG3-200W
12.3	Φ367x467	33000	300W	תאורת הצפה דגם גולן 300W	OP-VU-TG3-300W
15.2	Φ367x467	44000	400W	תאורת הצפה דגם גולן 400W	OP-VU-TG3-400W
15.8	Φ367x500	55000	500W	תאורת הצפה דגם גולן 500W	OP-VU-TG3-500W

תקנים

- ❖ IEC 60598-2-5:2015
 - ❖ IEC 60598-1:2015
 - ❖ EN 62031:2008 + A1:2013 + A2:2015
 - ❖ EN 62493:2015
 - ❖ LM80
- ❖ מכון התקנים הישראלי: תעודת בדיקה תקן 20 חלק 2.3
 - ❖ IEC-62471 בטיחות פוטוביולוגית
 - ❖ IP65

מבחר עדשות לתכנון פוטומטרי

