



מוגן פיצוץ לינארי דגם צ'יטה OX-TM-BCT

תכונות

- ❖ מגוון צורות התקנה: צמוד תקרה, צמוד קיר ותליה
- ❖ עמיד גבוהה בטמפרטורת גבוהות ונמוכות במיוחד
- ❖ זמין בשלושה אורכים: 400 מ"מ, 700 מ"מ, 1300 מ"מ
- ❖ אורך חיים: 50,000 שעות
- ❖ II 2 G Ex db mb IIC T4 Gb עבור אזורים 1, 2
- ❖ II 2 D Ex tb IIC T130°C Db IP66 עבור אזורים 21, 22

שימושים

- ❖ תאורה מוגנת פיצוץ לאזורים 1, 2, 21, 22
- ❖ תאורת מנהרות
- ❖ תאורת חירום
- ❖ תאורת מזקקות נפט
- ❖ תאורת אסדות
- ❖ חוף / ימיות
- ❖ תאורת מפעלים פטרוכימיים

נתונים טכניים

מפרט חשמלי

- ❖ מתח פעולה נומינלי: 230VAC. טווח עבודה:
- 100VAC עד 277VAC
- ❖ מקדם הספק $0.95 \leq$
- ❖ עיוות הרמוני: $THDi < 10\%$
- ❖ דרייבר: תוצרת טופמוסט Topmost
- ❖ הגנה מברקים: 6kV
- ❖ אופציה ליחידת חירום של 120 דקות

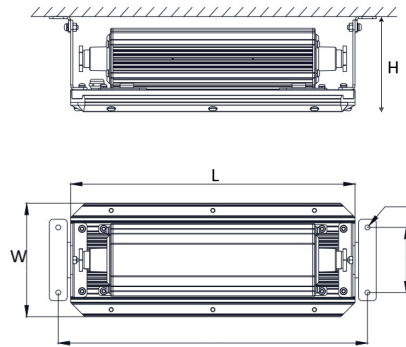
מפרט מכאני

- ❖ דרגת אטימות IP66
- ❖ גוף אלומיניום משוחל עמיד בפגיעות עד 20J
- ❖ רכיבי ה-LED מותקנים על לוח אלומיניום להבטחת מוליכות חום מקסימלית
- ❖ מקור האור: LED מתוצרת אוסרם Osram
- ❖ דרגת הגנה מפני הולם מכאני וזעזועים: IK10

איכות הארה

- ❖ זווית הארה לבחירה: 80° , 140° , TL
- ❖ מקדם מסירת צבע: $CRI > 70$
- ❖ גוון האור ניתן לבחירה: 3000K עד 6500K

מידות



להזמנות

משקל ק"ג	מידות ממ	עוצמת הארה (לומן)	צריכת הספק	תאור הדגם	מקט
2 / 3.5	400 / 708x160x122	1800	18W	מוגן פיצוץ לינארי דגם צ'יטה 18W	OX-TM-BCT-18W
2	400x160x122	3000	30W	מוגן פיצוץ לינארי דגם צ'יטה 30W	OX-TM-BCT-30W
2 / 3.5	400 / 708x160x122	3600	36W	מוגן פיצוץ לינארי דגם צ'יטה 36W	OX-TM-BCT-36W
3.5 / 7	708 / 1346x160x122	4800	48W	מוגן פיצוץ לינארי דגם צ'יטה 48W	OX-TM-BCT-48W
3.5 / 7	708 / 1346x160x122	5600	56W	מוגן פיצוץ לינארי דגם צ'יטה 56W	OX-TM-BCT-56W
7	1346x160x122	7200	72W	מוגן פיצוץ לינארי דגם צ'יטה 72W	OX-TM-BCT-72W

תקנים

❖ EMC תאימות אלקטרומגנטית

- EN 55015:2013
- EN 61547:2009
- EN 61000-3-2:2006 +A1:2009 +A2:2009
- EN 61000-3-3:2013

❖ ATEX

- II 2 G Ex d mb IIC T5 Gb עבור אזורים 1, 2
- II 2 D Ex tb IIIC T130°C Db IP66 עבור אזורים 21, 22

מבחר עדשות לתכנון פוטומטרי

