

## תאורת רחוב דגם אגס-1 OP-DL099



### תכונות

- ❖ עיצוב מודרני
- ❖ אורך חיים: 50,000 שעות

### שימושים

- ❖ תאורת שטחי ציבור
- ❖ תאורת שכונות מגורים
- ❖ תאורת פארקים
- ❖ תאורת מגרשי משחקים



### נתונים טכניים

#### מפרט חשמלי

- ❖ מתח פעולה נומינלי: 230VAC.
- ❖ טווח עבודה: 100VAC עד 240VAC
- ❖ מקדם הספק  $\geq 0.95$
- ❖ דרייבר: תוצרת פיליפס Philips

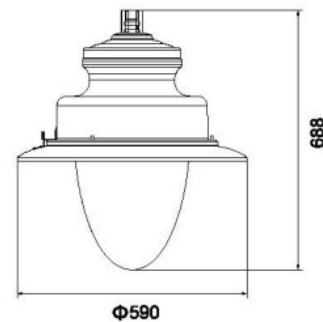
#### מפרט מכאני

- ❖ מבנה הגוף מאלומיניום
- ❖ רכיבי ה-LED מותקנים על לוח אלומיניום להבטחת מוליכות חום מקסימלית
- ❖ מקור האור: LED מתוצרת פיליפס Philips

#### איכות הארה

- ❖ עקומת פיזור האור ניתנת לבחירה בהתאם לאפליקציה
- ❖ מקדם מסירת צבע:  $CRI > 70$
- ❖ גוון האור: 2700K עד 5700K
- ❖ נצילות אורית  $< 110 \text{ lm/W}$

#### מידות



### להזמנות

משקל ק"ג	מידות מ"מ	עוצמת הארה ב-4000K (לזמן)	צריכת הספק	תאור הדגם	מקט
	Ø590x688	4800	40W	תאורת רחוב דגם אגס-1 40W	OP-DL099-040W
	Ø590x688	7200	60W	תאורת רחוב דגם אגס-1 60W	OP-DL099-060W