

## תאורת שצ"פ דגם תלתן OP-DL-G19

### תכונות

- ❖ עיצוב קלאסי
- ❖ אורך חיים: 50,000 שעות

### שימושים

- ❖ תאורת שטחי ציבור
- ❖ תאורת שכונות מגורים
- ❖ תאורת פארקים
- ❖ תאורת מגרשי משחקים

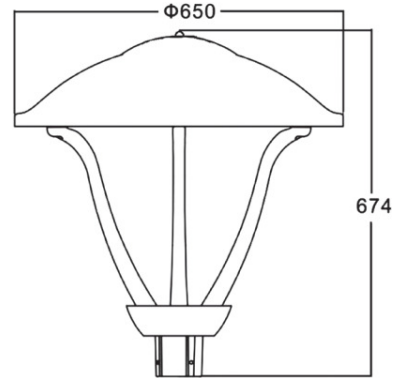


### נתונים טכניים

#### מידות

- מפרט חשמלי**
- ❖ מתח פעולה נומינלי: 230VAC. טווח עבודה: 100VAC עד 240/277VAC
  - ❖ מקדם הספק  $\leq 0.9$
  - ❖ דרייבר: תוצרת פיליפס Philips

- מפרט מכאני**
- ❖ דרגת אטימות IP65
  - ❖ רכיבי ה-LED מותקנים על לוח אלומיניום להבטחת מוליכות חום מקסימלית
  - ❖ מבנה הגוף מאלומיניום
  - ❖ מקור האור: LED תוצרת קרי Cree
  - ❖ כיסוי זכוכית
- איכות הארה**
- ❖ מקדם מסירת צבע:  $CRI \geq 70$
  - ❖ גוון האור ניתן לבחירה: 2700K עד 6500K



### להזמנות

משקל ק"ג	מידות מ"מ	עוצמת הארה (לומן)	צריכת הספק	תאור הדגם	מקט
13	Ø650x674	3000	30W	תאורת שצ"פ דגם תלתן 30W	OP-DL-G19-030W
13	Ø650x674	5000	50W	תאורת שצ"פ דגם תלתן 50W	OP-DL-G19-050W
13	Ø650x674	6000	60W	תאורת שצ"פ דגם תלתן 60W	OP-DL-G19-060W