

תאורת שצ"פ דגם לבנה OP-DL-G22

תכונות

- ❖ עיצוב מודרני
- ❖ אורך חיים: 50,000 שעות

שימושים

- ❖ תאורת שטחי ציבור
- ❖ תאורת שכונות מגורים
- ❖ תאורת פארקים
- ❖ תאורת מגרשי משחקים



נתונים טכניים

מידות

מפרט חשמלי

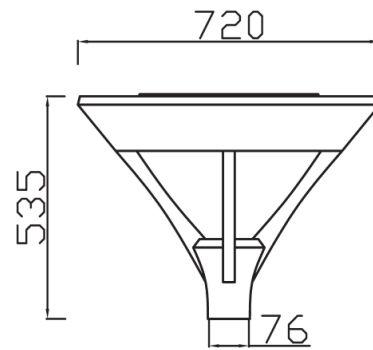
- ❖ מתח פעולה נומינלי: 230VAC. טווח עבודה: 100VAC עד 240/277VAC
- ❖ מקדם הספק ≤ 0.9
- ❖ דרייבר: תוצרת פיליפס Philips

מפרט מכאני

- ❖ דרגת אטימות IP65
- ❖ רכיבי ה-LED מותקנים על לוח אלומיניום להבטחת מוליכות חום מקסימלית
- ❖ מבנה הגוף מאלומיניום
- ❖ מקור האור: LED תוצרת קרי Cree
- ❖ כיסוי זכוכית

איכות הארה

- ❖ מקדם מסירת צבע: $CRI \geq 70$
- ❖ גוון האור ניתן לבחירה: 2700K עד 6500K



להזמנות

משקל ק"ג	מידות מ"מ	עוצמת הארה (לומן)	צריכת הספק	תאור הדגם	מקט
21	Ø720x535	3000	30W	תאורת שצ"פ דגם לבנה 30W	OP-DL-G22-030W
21	Ø720x535	5000	50W	תאורת שצ"פ דגם לבנה 50W	OP-DL-G22-050W
21	Ø720x535	6000	60W	תאורת שצ"פ דגם לבנה 60W	OP-DL-G22-060W