

תאורת רחוב

דגם יסמין OP-JD43



תכונות

- ❖ עמידות גבוהה נגד פגיעות מכניות
- ❖ עמידות גבוהה בפני מים ואבק
- ❖ עיצוב מודרני עמיד בפני הצטברות אבק ולכלוך, ללא חללים וסנפירים צוברי אבק
- ❖ התקנה אופקית או אנכית
- ❖ אורך חיים: 70,000 שעות

שימושים

- ❖ תאורת רחובות
- ❖ תאורת כבישים
- ❖ תאורת שטחי ציבור



נתונים טכניים

מפרט חשמלי

- ❖ מתח פעולה נומינלי: 230VAC.
- ❖ טווח עבודה: 100VAC עד 240VAC
- ❖ מקדם הספק ≥ 0.92
- ❖ עיוות הרמוני: $THDi < 15\%$
- ❖ דרייבר: תוצרת מינוול Meanwell נושא CB ו-ENEC
- ❖ הגנה מפני נחשולי מתח

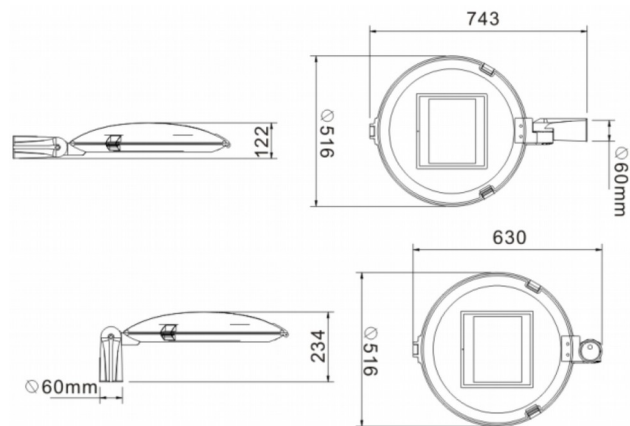
מפרט מכאני

- ❖ מבנה הגוף מאלומיניום
- ❖ רכיבי ה-LED מותקנים על לוח אלומיניום להבטחת מוליכות חום מקסימלית
- ❖ מקור האור: LED מתוצרת קרי Cree
- ❖ דרגת הגנה מפני הולם מכני וזעזועים: IK09

איכות הארה

- ❖ מקדם מסירת צבע: $CRI \geq 80$
- ❖ גוון האור: 3000K / 4000K / 6500K

מידות



להזמנות

משקל ק"ג	מידות מ"מ	עוצמת הארה ב-3000K (לומן)	צריכת הספק	תאור הדגם	מקט
8.5	743x516x122	3000	30W	תאורת רחוב דגם יסמין 30W	OP-JD43-030W
9	743x516x122	6000	60W	תאורת רחוב דגם יסמין 60W	OP-JD43-060W
10	743x516x122	10000	100W	תאורת רחוב דגם יסמין 100W	OP-JD43-100W

תקנים

- ❖ CB
 - IEC 60598-2-3/AMD1:2011
 - IEC 60598-1:2008
 - IP66
 - IEC 62031:2008 + A1:2012
 - IEC 62471:2006 בטיחות פוטוביולוגית
ללא סיכון Exemp
- ❖ EMC תאימות אלקטרומגנטית
 - EN 55015:2013 +A1:2015
 - EN 61547:2009
 - EN 61000-3-2:2014
 - EN 61000-3-3:2013

מבחר עדישות לתכנון פוטומטרי

