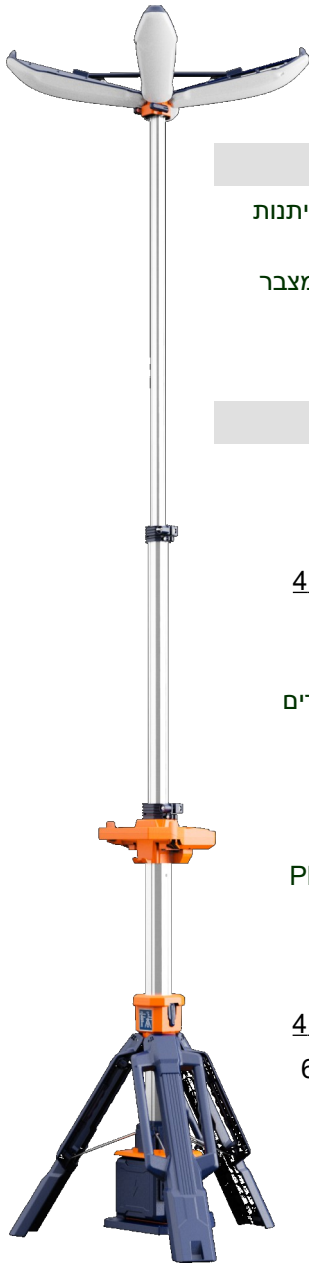


## עמוד תאורה מתכוונן נייד

### דגם פריז-2 OM-PL200



#### תכונות

- ❖ זווית יחידות התאורה ועוצמת ההארה ניתנות לכיוונון
- ❖ אינו תלוי בחיבור לחשמל – מופעל ע"י מצבר

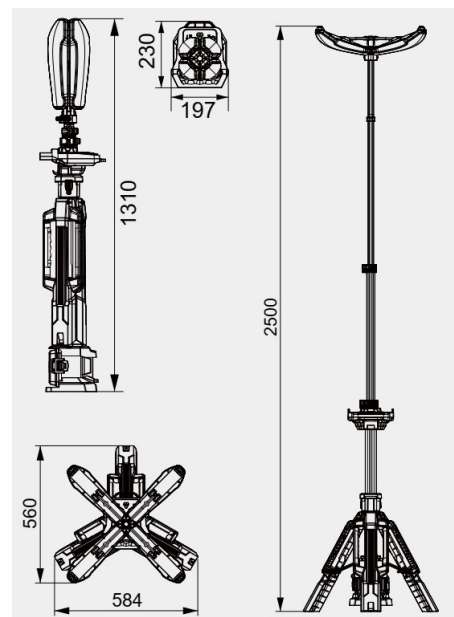
#### שימושים

- ❖ תאורה ניידת לשטחי כינוס, אתרי בנייה, עבודות תחזוקה ועוד

#### נתונים טכניים

- מפרט חשמלי**
- ❖ מצבר D24-100
  - ❖ זמן פעולה (שעות):
- | רמה 1 | רמה 2 | רמה 3 | רמה 4 |
|-------|-------|-------|-------|
| 44    | 16.5  | 8.5   | 4     |
- ❖ זוג יציאות USB 5V/2A לטעינת מכשירים אלקטרוניים
  - ❖ ניתן להפעלה ע"י דרייבר AC חיצוני
- מפרט מכאני**
- ❖ גובה מתכוונן: 1.3 מ' - 2.5 מ'
  - ❖ מקור האור: LED תוצרת פיליפס Philips
- איכות הארה**
- ❖ זוויות יחידות התאורה ניתנות לכיוונון
  - ❖ 4 רמות תפוקת אור (לומן):
- | רמה 1 | רמה 2 | רמה 3 | רמה 4 |
|-------|-------|-------|-------|
| 600   | 2200  | 3500  | 6000  |
- ❖ תפוקת אור עם דרייבר: 12000 לומן
  - ❖ גוון אור: 5700K
  - ❖ מקדם מסירת צבע: CRI > 70

#### מידות



#### להזמנת

מקט	תאור הדגם	מס' מצברים	עוצמת הארה (לומן)	מידות (מ"מ)	משקל ק"ג (ללא המצברים)
OM-PL200	עמוד תאורה מתכוונן נייד דגם פריז-2	1	6000	2500x584x560	6.5