

## עמוד תאורה מתכוונן נייד

### דגם פריז-3 OM-PL300



#### תכונות

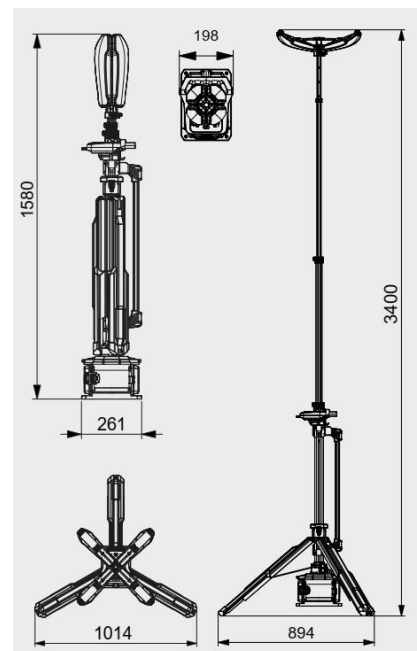
- ❖ זווית יחידות התאורה ועוצמת ההארה ניתנות לכיוון
- ❖ אינו תלוי בחיבור לחשמל – מופעל ע"י מצברים

#### שימושים

- ❖ תאורה ניידת לשטחי כינוס, אתרי בנייה, עבודות תחזוקה ועוד

#### נתונים טכניים

מפרט חשמלי				מידות
<ul style="list-style-type: none"> <li>❖ זוג מצברי D24-100</li> <li>❖ זמן פעולה (שעות):</li> </ul>				
רמה 4	רמה 3	רמה 2	רמה 1	
6.5	13	26	74	
<ul style="list-style-type: none"> <li>❖ זוג יציאות USB 5V/2A לטעינת מכשירים אלקטרוניים</li> <li>❖ ניתן להפעלה ע"י דרייבר AC חיצוני</li> </ul>				
מפרט מכאני				
<ul style="list-style-type: none"> <li>❖ גובה מתכוונן: 1.58 מ' - 3.4 מ'</li> <li>❖ מקור האור: LED תוצרת פיליפס Philips</li> </ul>				
איכות הארה				
<ul style="list-style-type: none"> <li>❖ זוויות יחידות התאורה ניתנת לכיוון</li> <li>❖ 4 רמות תפוקת אור (לומן):</li> </ul>				
רמה 4	רמה 3	רמה 2	רמה 1	
8000	5000	3000	800	
<ul style="list-style-type: none"> <li>❖ תפוקת אור עם דרייבר: 14000 לומן</li> <li>❖ גוון אור: 5700K</li> <li>❖ מקדם מסירת צבע: CRI &gt; 70</li> </ul>				



#### להזמנת

משקל ק"ג (ללא המצברים)	מידות (מ"מ)	עוצמת הארה (לומן)	מס' מצברים	תאור הדגם	מקט
8.8	3400x1014x894	8000	2	עמוד תאורה מתכוונן נייד דגם פריז-3	OM-PL300