

תאורת הצפה

דגם בנטל OP-VU-TG10



תכונות

- ❖ מבנה שטוח במיוחד
- ❖ יעיל וחסכוני
- ❖ אחריות: 3 שנים
- ❖ עומד בדרישות פרק 08 לתאורת LED



שימושים

- ❖ תאורת שלטי חוצות להכוונה ולפרסום
- ❖ תאורת מבנים ואתרי תיירות
- ❖ תאורה היקפית למתחמים תעשייתיים
- ❖ תאורה היקפית למבני ציבור
- ❖ תאורת מגרשי ספורט פתוחים ומקורים

נתונים טכניים

מפרט חשמלי

- ❖ מתח פעולה נומינלי: 230VAC
- ❖ טווח עבודה: 100VAC עד 277VAC
- ❖ מקדם הספק ≥ 0.95
- ❖ דרייבר: תוצרת מינוול Meanwell

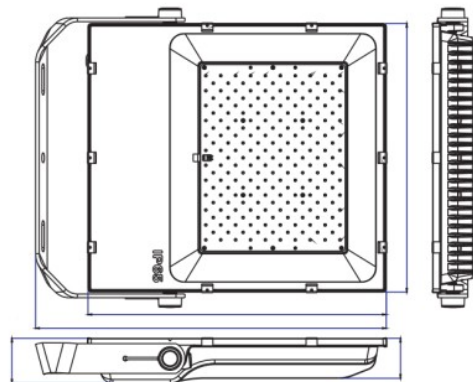
מפרט מכאני

- ❖ מבנה הגוף מאלומיניום
- ❖ רכיבי ה-LED מותקנים על לוח אלומיניום להבטחת מוליכות חום מקסימלית
- ❖ מכסה: זכוכית מחוסמת
- ❖ מקור האור: LED מתוצרת פיליפס Philips

איכות הארה

- ❖ זוויות הארה לבחירה: 120°, 60°, 25°
- ❖ מקדם מסירת צבע: $CRI > 80$
- ❖ גוון האור: 3000K עד 6500K
- ❖ ניתן להזמין עם זכוכית מיקרופריזמטית למניעת סינוור

מידות



להזמנות

משקל ק"ג	מידות מ"מ	עוצמת הארה (לומן)	צריכת הספק	תאור הדגם	מקט
2.35	265x220x48	5500	50W	תאורת הצפה דגם בנטל 50W	OP-VU-TG10-050W
3.8	300x245x50	8800	80W	תאורת הצפה דגם בנטל 80W	OP-VU-TG10-080W
4.8	345x295x60	11200	100W	תאורת הצפה דגם בנטל 100W	OP-VU-TG10-100W
6.1	365x330x60	17500	150W	תאורת הצפה דגם בנטל 150W	OP-VU-TG10-150W
7.1	400x360x60	24000	200W	תאורת הצפה דגם בנטל 200W	OP-VU-TG10-200W

*ניתן להזמין גם בהספקים 10W-30W

תקנים

- ❖ IEC 60598-2-5:2015
 - ❖ IEC 605981-1:2014
 - ❖ EMC
 - EN 55015
 - EN 61547
 - EN 61000-3-2:2014
 - EN 61000-3-3:2013
 - EN 61347-2-13
 - ❖ LM80
 - ❖ LM-79-08
- ❖ מכון התקנים הישראלי: תעודת בדיקה תקן 20 חלק 2.3
 - ❖ IEC 62471 בטיחות פוטוביולוגית: ללא סיכון Exemp
 - ❖ TM-21-11: אורך חיים 50,000 שעות לפי L80 בטמפ' 25°C
 - ❖ IP65
 - ❖ IK08

פוטומטריה

