

תאורת הצפה דגם גלבוע OP-VU-TG7



תכונות

- ❖ מותאם לתלייה בגובה רב
- ❖ אחריות: 5 שנים
- ❖ אורך חיים (L80): 50,000 שעות



שימושים

- ❖ תאורת מגרשי ספורט
- ❖ תאורת אצטדיונים
- ❖ תאורת חניונים
- ❖ תאורת היי-מאסט
- ❖ תאורת רחבות העמסה במפעלים ובנמלים

נתונים טכניים

מפרט חשמלי

- ❖ מתח פעולה נומינלי: 230VAC
- ❖ טווח עבודה: 100VAC עד 277VAC
- ❖ מקדם הספק ≥ 0.95
- ❖ דרייבר: תוצרת מינוול Meanwell
- ❖ SPD אופציונלי 10KA/20KV

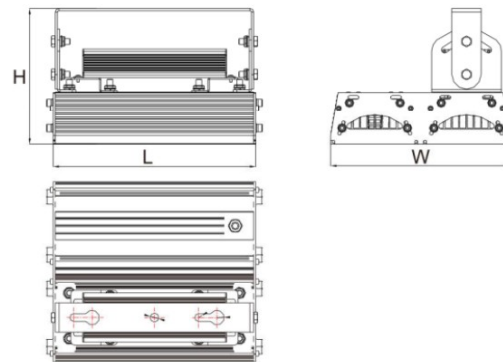
מפרט מכאני

- ❖ מבנה הגוף מאלומיניום
- ❖ אופציה לשרשרת / כבל אבטחה
- ❖ אופציה להתקנה באמצעות שטוצר 2"

איכות הארה

- ❖ מקור האור: LED מתוצרת קרי/סמסונג Cree/Samsung
- ❖ זוויות הארה לבחירה: $15^\circ, 30^\circ, 40^\circ, 60^\circ, 90^\circ, 120^\circ$
- ❖ $140^\circ \times 55^\circ$
- ❖ מקדם מסירת צבע: $CRI \geq 80$
- ❖ גוון האור: 3000K עד 6500K
- ❖ 3 דרגות MacAdam

מידות



להזמנות

משקל ק"ג	מידות מ"מ	עוצמת הארה (לומן)	צריכת הספק	מספר מודולים	תאור הדגם	מקט
3.9	276x120x188	7200	60W	1	תאורת הצפה דגם גלבוע 60W	OP-VU-TG7-060W
3.9	276x120x188	12000	100W	1	תאורת הצפה דגם גלבוע 100W	OP-VU-TG7-100W
3.9	276x120x188	14400	120W	1	תאורת הצפה דגם גלבוע 120W	OP-VU-TG7-120W
6.9	276x245x188	21600	180W	2	תאורת הצפה דגם גלבוע 180W	OP-VU-TG7-180W
6.9	276x245x188	24000	200W	2	תאורת הצפה דגם גלבוע 200W	OP-VU-TG7-200W
6.9	276x245x188	28800	240W	2	תאורת הצפה דגם גלבוע 240W	OP-VU-TG7-240W
10	276x370x275	36000	300W	3	תאורת הצפה דגם גלבוע 300W	OP-VU-TG7-300W
12.9	276x495x275	48000	400W	4	תאורת הצפה דגם גלבוע 400W	OP-VU-TG7-400W
18.9	495x546x200	60000	500W	6	תאורת הצפה דגם גלבוע 500W	OP-VU-TG7-500W
18.9	495x546x200	72000	600W	6	תאורת הצפה דגם גלבוע 600W	OP-VU-TG7-600W
18.9	495x546x200	84000	700W	8	תאורת הצפה דגם גלבוע 700W	OP-VU-TG7-700W
24.9	620x546x200	96000	800W	8	תאורת הצפה דגם גלבוע 800W	OP-VU-TG7-800W
24.9	620x546x200	120000	1000W	10	תאורת הצפה דגם גלבוע 1000W	OP-VU-TG7-1000W

תקנים

- ❖ מכון התקנים הישראלי: תעודת בדיקה תקן 20 חלק 2.5
- ❖ IEC 62031:2008 + A1:2012 + A2:2014
- ❖ IEC/TR 62778:2014
- ❖ IEC 62471 בטיחות פוטוביולוגית: ללא סיכון Exemp
- ❖ EN 61000-3-2:2014
- ❖ LM-79-08
- ❖ IP66
- ❖ IK08

מבחר עדשות לתכנון פוטומטרי

