

עמוד תאורה מתכוונן נייד דגם טולוז-1 OM-TL100



תכונות

- ❖ זווית יחידת התאורה ועוצמת ההארה ניתנות לכיוונון
- ❖ אינו תלוי בחיבור לחשמל – מופעל ע"י מצבר

שימושים

- ❖ תאורה ניידת לשטחי כינוס, אתרי בנייה, עבודות תחזוקה ועוד

נתונים טכניים

מפרט חשמלי

- ❖ מצבר D24-100
- ❖ זמן פעולה (שעות):

רמה 4	רמה 3	רמה 2	רמה 1
4	8.5	16.5	44

- ❖ זוג יציאות USB 5V/2A לטעינת מכשירים אלקטרוניים

מפרט מכאני

- ❖ גובה מתכוונן: 0.9 מ' - 1.4 מ'
- ❖ מקור האור: LED תוצרת פיליפס Philips

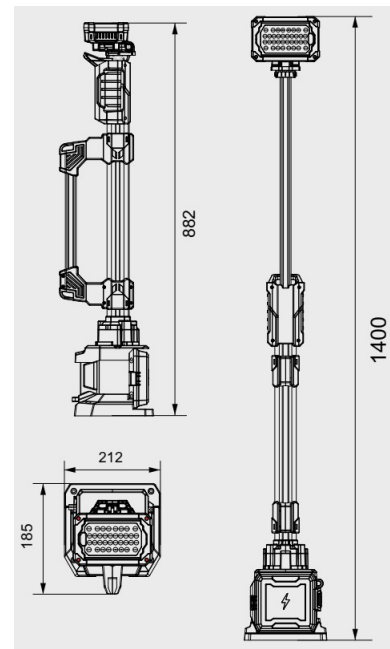
איכות הארה

- ❖ זווית יחידת התאורה ניתנת לכיוונון
- ❖ 4 רמות תפוקת אור (לזמן):

רמה 4	רמה 3	רמה 2	רמה 1
4000	2500	1500	450

- ❖ גוון אור: 5700K
- ❖ מקדם מסירת צבע: CRI > 70

מידות



להזמנת

משקל ק"ג (ללא המצברים)	מידות מ"מ	עוצמת הארה (לזמן)	מס' מצברים	תאור הדגם	מקט
2.9	1400x212x185	4000	1	עמוד תאורה מתכוונן נייד דגם טולוז-1	OM-TL100