

תאורת הצפה דגם אורטל OP-VEFL



תכונות

- ❖ מבנה שטוח במיוחד
- ❖ יעיל וחסכוני
- ❖ אחריות: 5 שנים



שימושים

- ❖ תאורת שלטי חוצות להכוונה ולפרסום
- ❖ תאורת מבנים ואתרי תיירות
- ❖ תאורה היקפית למתחמים תעשייתיים
- ❖ תאורה היקפית למבני ציבור
- ❖ תאורת מגרשי ספורט פתוחים ומקורים

נתונים טכניים

מפרט חשמלי

- ❖ מתח פעולה נומינלי: 230VAC
- ❖ טווח עבודה: 100VAC עד 277VAC

מפרט מכאני

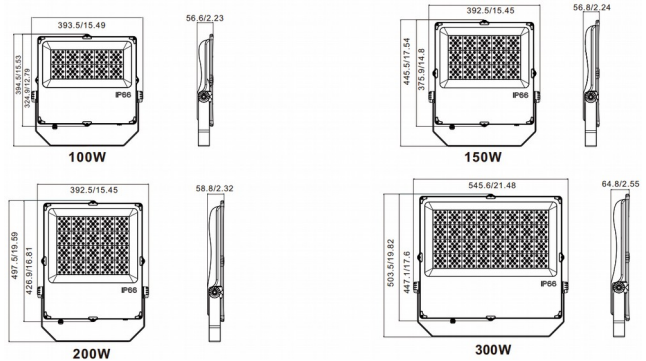
- ❖ מבנה הגוף מאלומיניום
- ❖ רכיבי ה LED מותקנים על לוח אלומיניום להבטחת מוליכות חום מקסימלית

- ❖ מכסה: זכוכית מחוסמת
- ❖ מקור האור: LED מתוצרת פיליפס Philips

איכות הארה

- ❖ זוויות הארה לבחירה: 120°, 90°, 60°, 30°, 15°
- ❖ מקדם מסירת צבע: CRI > 70
- ❖ גוון האור: 3000K עד 5700K
- ❖ נצילות אורית: 130lm/W

מידות



להזמנות

משקל ק"ג	מידות מ"מ	עוצמת הארה (לומן)	צריכת הספק	תאור הדגם	מקט
3.7	394x394x57	13000	100W	תאורת הצפה דגם אורטל 100W	OP-VEFL-100W
4.2	446x393x57	19500	150W	תאורת הצפה דגם אורטל 150W	OP-VEFL-150W
5	498x393x59	26000	200W	תאורת הצפה דגם אורטל 200W	OP-VEFL-200W
7.5	504x546x65	39000	300W	תאורת הצפה דגם אורטל 300W	OP-VEFL-300W

פוטומטריות

