

מוגן פיצוץ לינארי דגם ירדן OX-VERL



תכונות

- ❖ עמידות בטמפרטורות גבוהות במיוחד
- ❖ II 2 G Ex db eb mb IIC T5/T6 Gb עבור אזורים 1, 2
- ❖ II 2 D Ex tb IIIC T95°C/ T85°C Db IP66 עבור אזורים 22, 21

שימושים



- ❖ תאורה מוגנת פיצוץ
- ❖ לאזורים 2, 21, 22
- ❖ תאורת מנהרות
- ❖ תאורת חירום
- ❖ תאורת מזקקות נפט
- ❖ תאורת אסדות חוף / ימיות
- ❖ תאורת מפעלים
- ❖ פטרוכימיים

נתונים טכניים

מפרט חשמלי

- ❖ מתח פעולה נומינלי: 230VAC
- ❖ טווח עבודה: 100VAC עד 277VAC

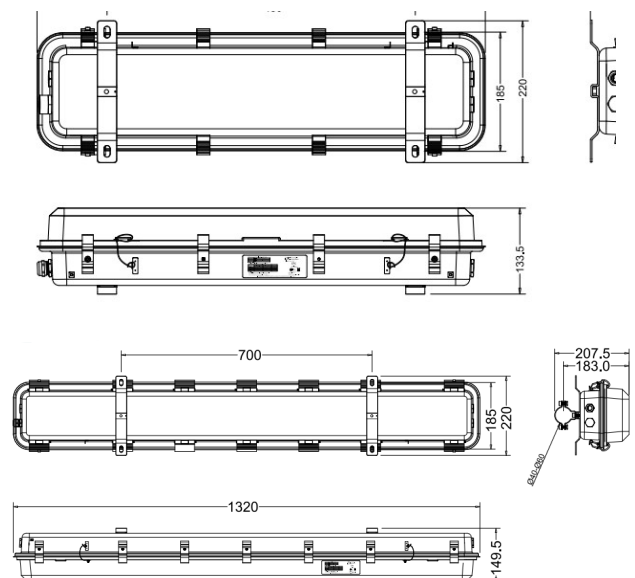
מפרט מכאני

- ❖ מבנה הגוף מאלומיניום
- ❖ רכיבי ה-LED מותקנים על לוח אלומיניום להבטחת מוליכות חום מקסימלית
- ❖ מכסה: פוליקרבונט
- ❖ מקור האור: LED תוצרת פיליפס Philips

איכות הארה

- ❖ מקדם מסירת צבע: CRI > 70
- ❖ גוון האור: 3000K עד 6500K

מידות



להזמנת

משקל ק"ג	מידות מ"מ	עוצמת הארה (לומן)	צריכת הספק	תאור הדגם	מקט
4	820x250x180	2400	20W	מוגן פיצוץ הצפה דגם ירדן 20W	OX-VERL-020W
4	820x250x180	3600	30W	מוגן פיצוץ הצפה דגם ירדן 30W	OX-VERL-030W
8	1320x220x180	4800	40W	מוגן פיצוץ הצפה דגם ירדן 40W	OX-VERL-040W
8	1320x220x180	6000	50W	מוגן פיצוץ הצפה דגם ירדן 50W	OX-VERL-050W
8	1320x220x180	7200	60W	מוגן פיצוץ הצפה דגם ירדן 60W	OX-VERL-060W

תקנים

- ❖ ATEX:
- II עבור אזורים 1, 2 G Ex db eb mb IIC T5/T6 Gb
- II עבור אזורים 21, 22 D Ex tb IIIC T95°C/ T85°C Db IP66

פוטומטריה

120D

	Center Beam fc	Beam Width	
17ft	14fc	51ft	51ft
34ft	3fc	103ft	101ft
51ft	2fc	154ft	153ft
68ft	0.8fc	256ft	255ft
85ft	0.6fc	307ft	306ft

■ Vert, Spread; 120°
■ Horiz, Spread; 120°